

Chassis Quick Manual

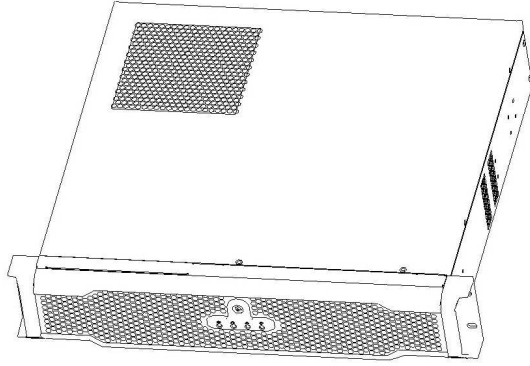
机箱快速安装手册 機箱快速安裝手冊
シャシー快速搭載マニュアル

E239B 2U black MicroATX enterprise server chassis

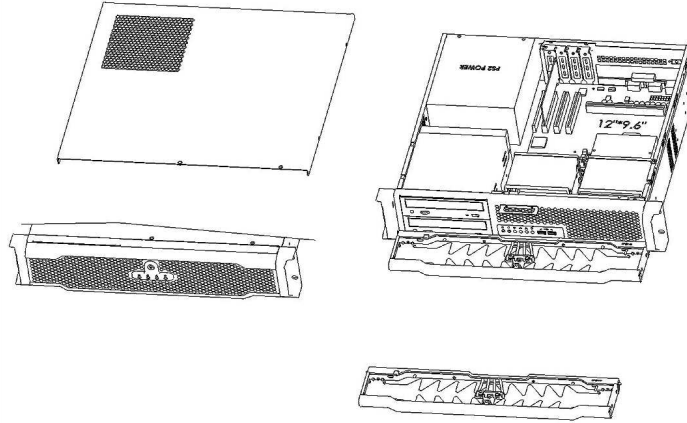
MicroATX 9.6"x9.6" or smaller size
of motherboard compatible



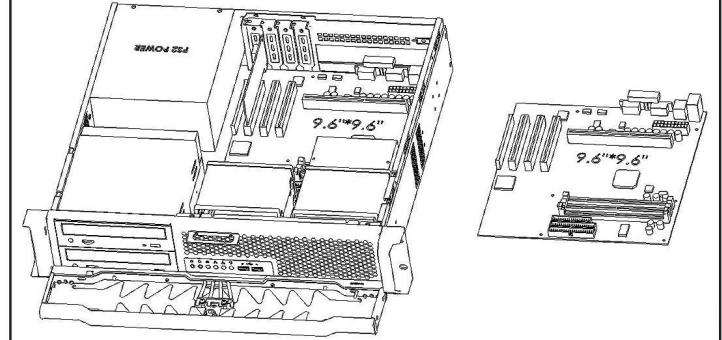
Major Mechanism / 機箱主要結構 / 主なシャシー筐体



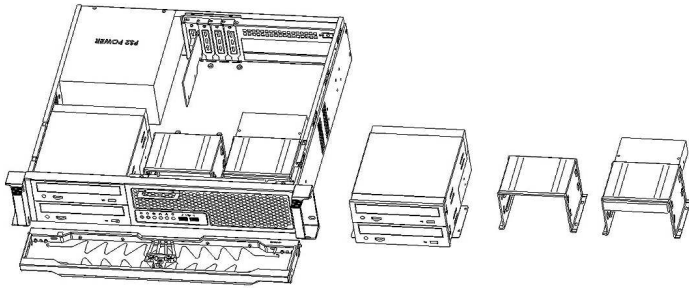
Vent top lid / 散熱孔上蓋 / 快速冷却天板



MicroATX MB / MicroATX主機板 / MicroATX ボード



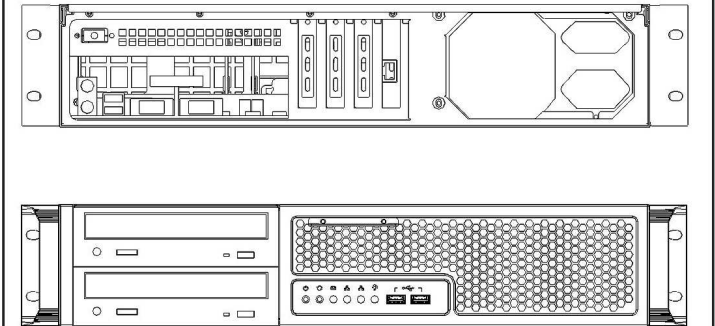
2 x 5.25" ODD and 2 x 3.5" and 2 x 2.5" HDD 搭載可能



Control Panel / 前面板控制介面 / フロントパネル装置



Rear Panel & MB / 後窗與主板 / 後ろパネルとボード



Global 3 years warranty

GeneSys Group Corporation copyright reserved © Without official document authorized by our company, any commercial behaviors including product design, photograph and specification description are prohibited. Rights protected by Guan-Rong Attorney-AT-LAW

台灣工控集團: 台灣工控有限公司·中國工控有限公司(香港)·東莞市柯坦五金製品廠

版權所有© 非本公司書面授權文件許可, 不得擅用本公司資料(含產品設計、照片、規格說明等) 法律顧問: 冠榮法律事務所
台灣/香港/中國東莞市/Genesys Group 株式会社 © 著作權所有。當社の書面許可しない場合に勝手に資料(製品の設計、写真、規格説明なども含む)を使つては禁止されております。
法律顧問: Guan-Rong Attorney-AT-LAW