

# Chassis Quick Manual

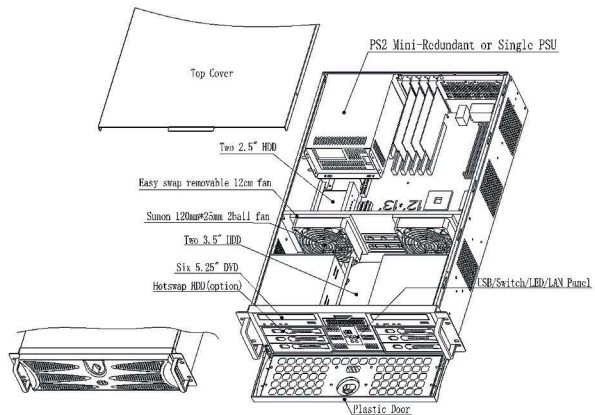
机箱快速安装手册 機箱快速安裝手冊  
 シャシー快速搭載マニュアル

# E365B 3U black eATX Server Chassis

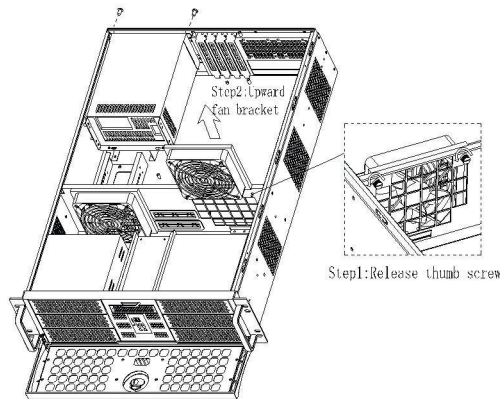
Socket 2011 eATX serverboard or smaller size  
 of motherboard compatible



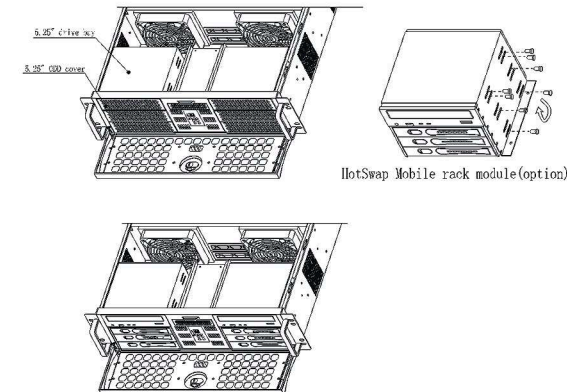
## Major Mechanism / 機箱主要結構 / 主なシャシー筐体



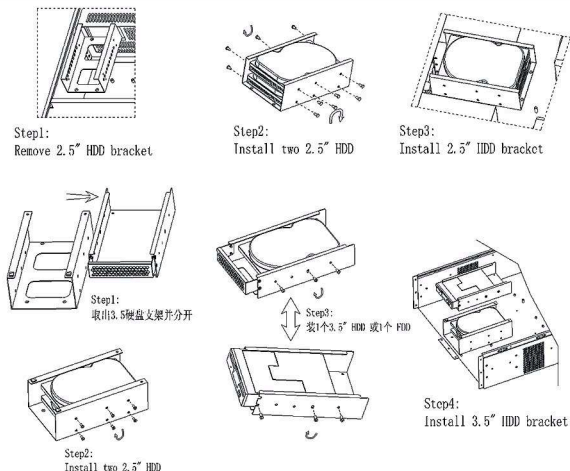
## Easy Swap fan / 快拆式風扇設計 / 組立快速化ファン



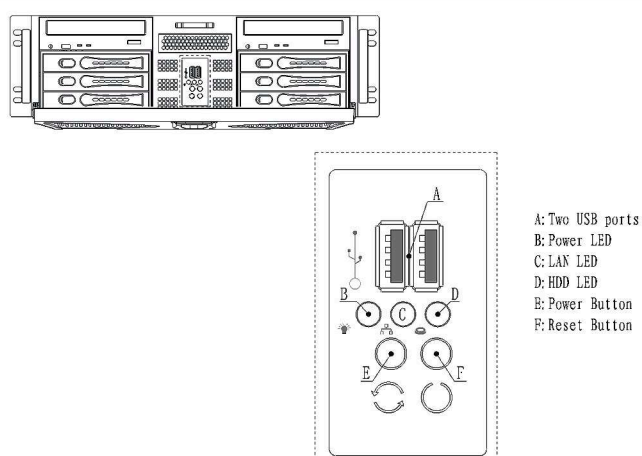
## Drive Bay Install / 存儲裝置安裝 / 拡張ベイ装置



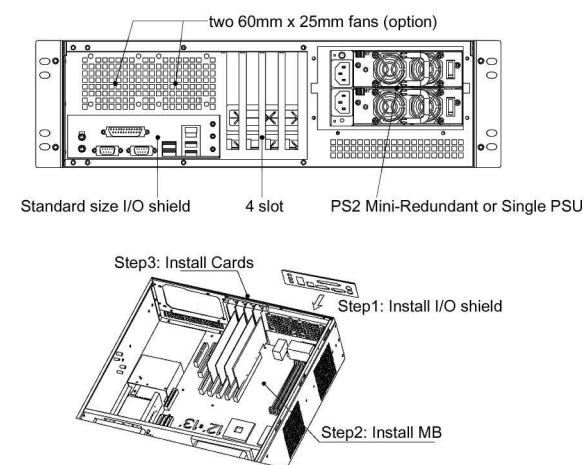
## 2.5" & 3.5" HDD Install / 2.5"與3.5" HDD安裝 / HDD搭載



## Control Panel / 前面板控制介面 / フロントパネル装置



## Rear Panel & MB / 後窗與主板 / 後ろパネルとボード



**Global 3 years warranty**

GeneSys Group Corporation copyright reserved © Without official document authorized by our company, any commercial behaviors including product design, photograph and specification description are prohibited. Rights protected by Guan-Rong Attorney-AT-LAW  
 台灣工控集團: 台灣工控有限公司·中國工控有限公司(香港)·東莞市華夏工控有限公司·以色列工控有限公司·南非工控有限公司  
 版權所有 © 非本公司書面授權文件許可, 不得擅用本公司資料(含產品設計、照片、規格說明等) 法律顧問: 冠榮法律事務所  
 台灣/香港/中國東莞市/以色列/南アフリカのGenesys Group 株式会社 © 著作権所有。当社の書面許可しない場合に勝手に資料(製品の設計、写真、規格説明なども含む)を使つては禁止されております。 法律顧問: Guan-Rong Attorney-AT-LAW