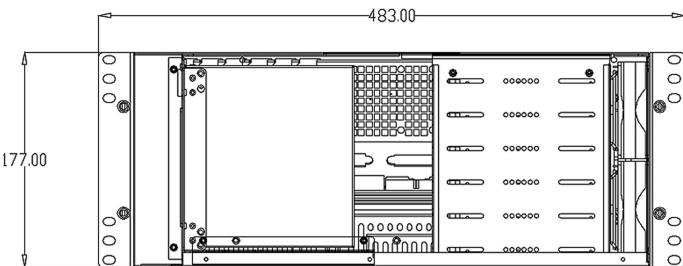
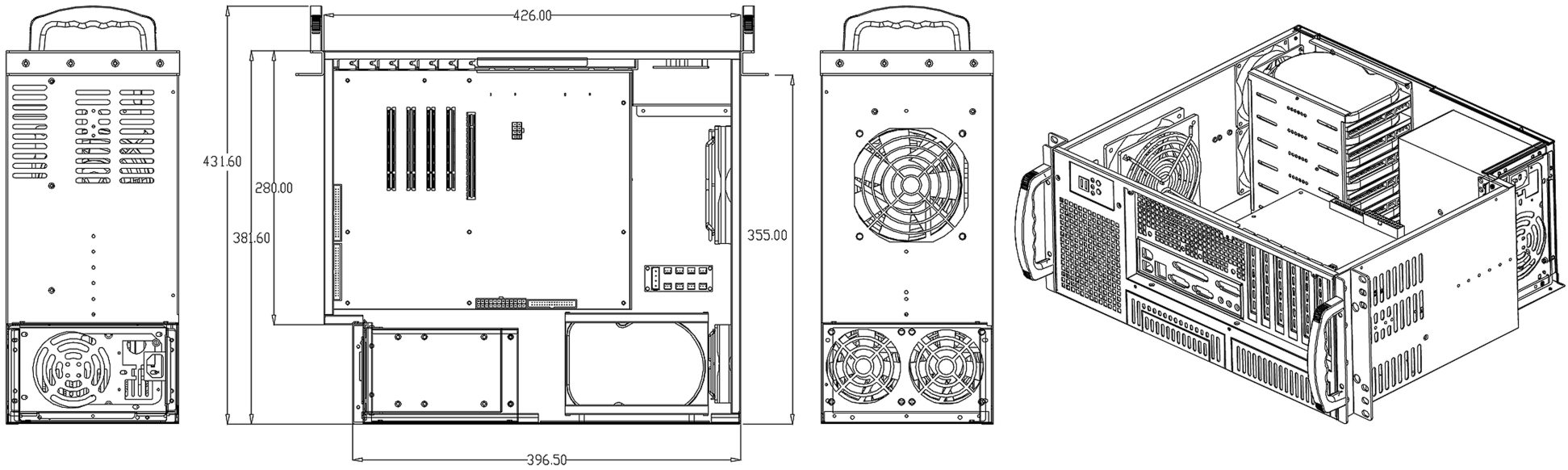
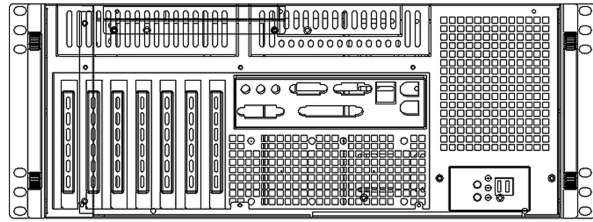


6		7	
修訂	REVISIONS	檔號	日期
版次 REV.	記述 DESCRIPTION		DATE



容許公差:
TOLERANCES:
.XXX ±.025
.XX ±.100
.X ±.250

材料規格:
MATERIAL:
核准者:
APPROVE BY: Robert Roan

日期:
DATE: Dec. 25, 2020

投影法:
PROJECTION:
第三角法

審核者:
CHECK BY: Andy Tan

日期:
DATE: Dec. 25, 2020

繪圖者:
DRAW BY: Venness

日期:
DATE: Dec. 25, 2020

Genesys Group 台灣工控有限公司
genesysgroup.com.tw

品名:
NAME: 4U black ATX front-access chassis

料號:
PART NO: E420B

圖號:
DRAW NO: E420B-20201225

單位:
UNITS: mm

版次:
REV. NO: 0.0

規格:
SPEC:

編號:
SHEET: