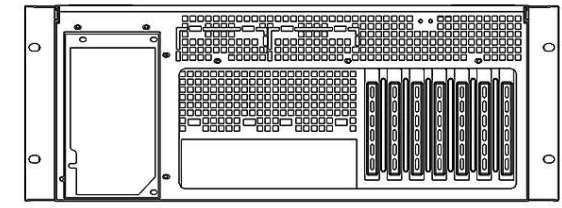
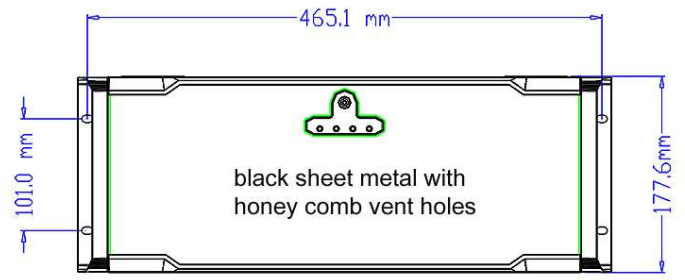
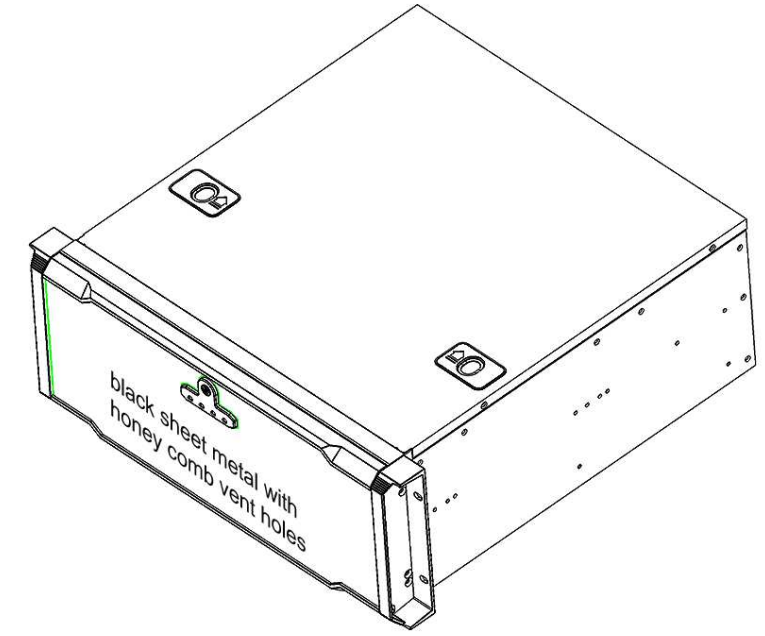
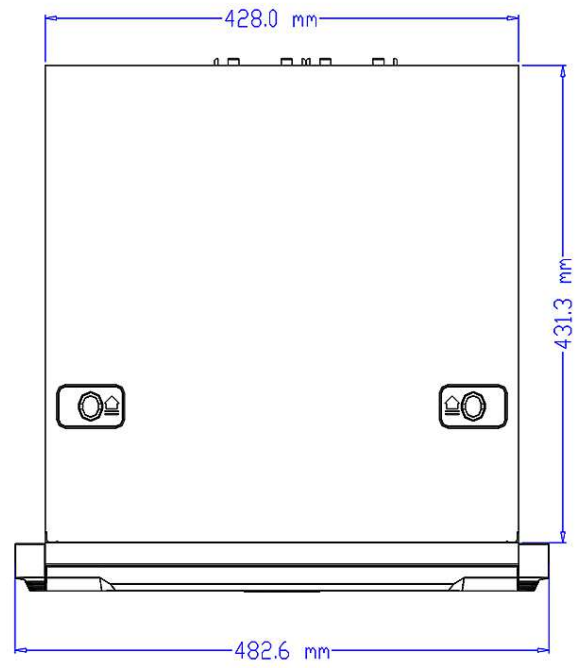
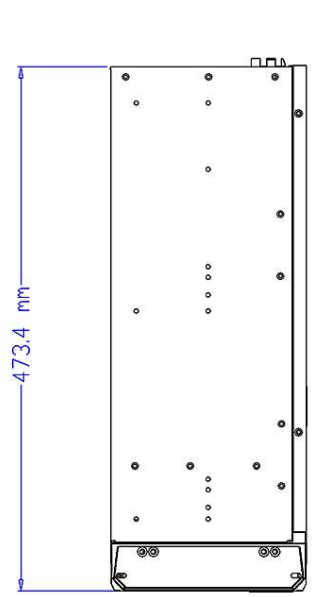


6		7	
版次 REV.	修訂 記述	REVISIONS DESCRIPTION	日期 DATE



Genesys Group® 台灣工控有限公司
genesysgroup.com.tw

容許公差: TOLERANCES: .XXX ±.025 .XX ±.100 .X ±.250	材料規格: MATERIAL: SGCC 1.2mm as main mechanism		品名: NAME: 4U black enterprise server chassis
	核准者: APPROVE BY: Robert Roan	日期: DATE: May 19, 2015	料號: PART NO: E430B
投影法: PROJECTION: 第三角法	審核者: CHECK BY: Jun Chen	日期: DATE: April 24, 2015	圖號: DRAW NO:
	繪圖者: DRAW BY: Venness	日期: DATE: April 24, 2015	檔號: FILE NO:
	單位: UNITS: mm	版次: REV. NO: 0.0	規格: SPEC:
			編號: SHEET: