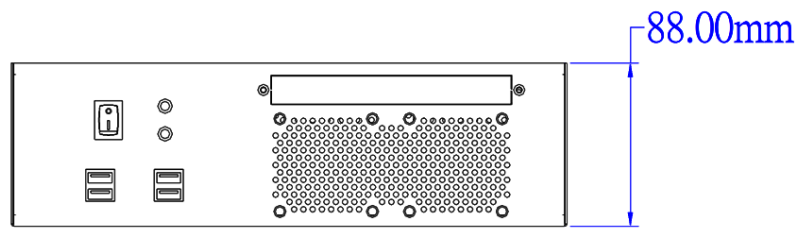
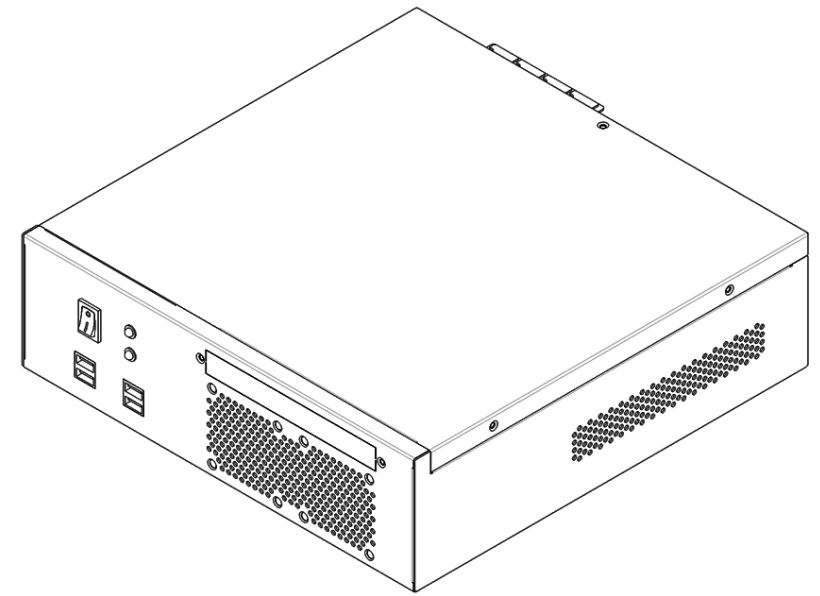
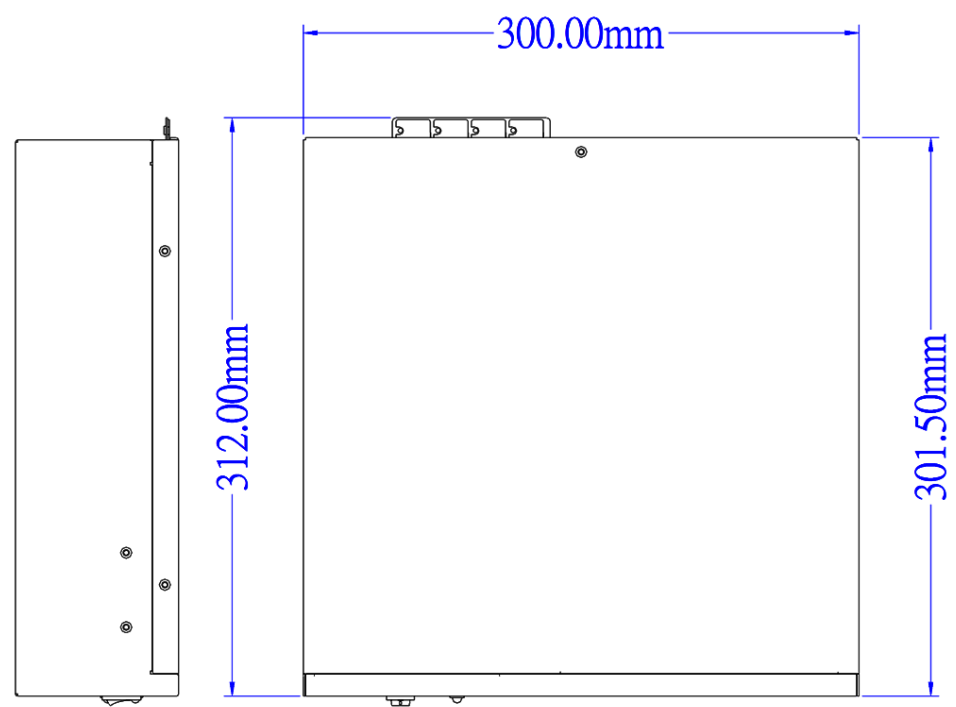


6		7	
版次 REV.	修訂 記號	REVISIONS DESCRIPTION	日期 DATE



		台灣工控有限公司 genesysgroup.com.tw	
品名: Black MicroATX NAME: desktop-minitower-wallmount chassis		料號: MICRO-101B PART NO:	
核准者: Robert Roan APPROVE BY:		日期: July 12, 2017 DATE:	
審核者: Venness CHECK BY:		日期: July 12, 2017 DATE:	
繪圖者: Danny Chih DRAW BY:		日期: July 12, 2017 DATE:	
單位: mm	版次: 0.0	規格:	編號:
UNITS:	REV. NO:	SPEC.:	SHEET:

容許公差: TOLERANCES:	材料規格: MATERIAL:
.XXX ±.025	SGCC 1.0mm as main mechanism
.XX ±.100	
.X ±.250	
投影法: PROJECTION:	第三角法