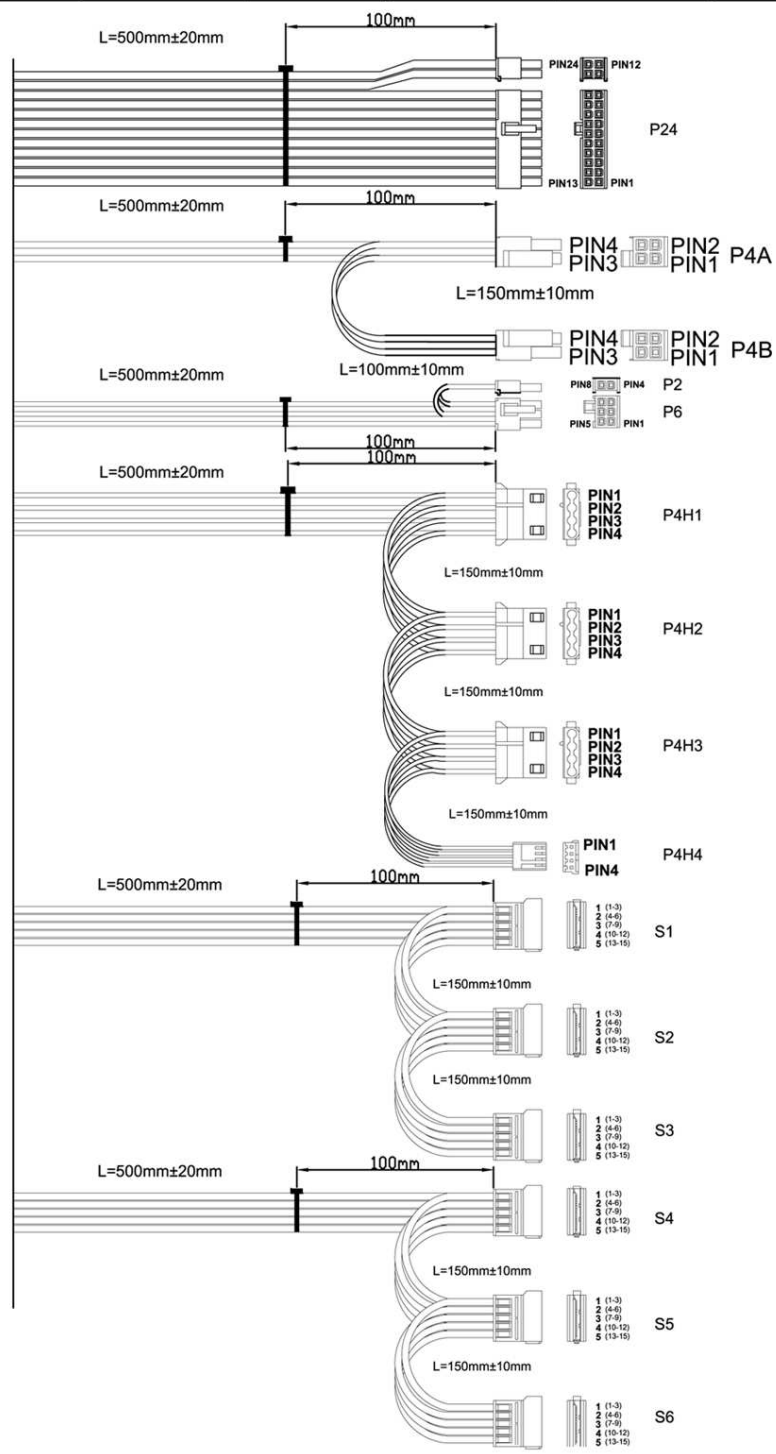


6		7	
版次 REV.	修訂 記號	REVISIONS DESCRIPTION	日期 DATE

A

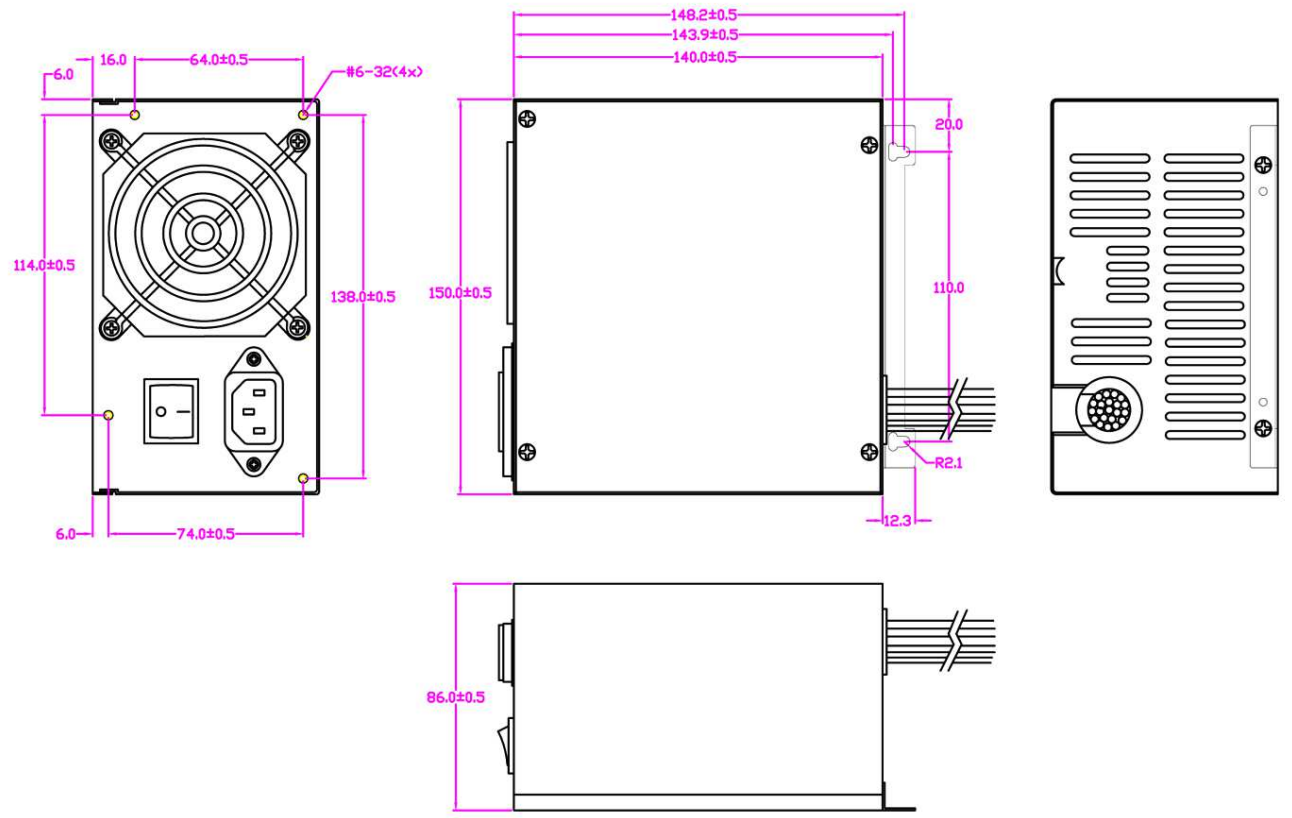


B

C

D

E



容許公差: TOLERANCES:	.XXX ±.025 .XX ±.100 .X ±.250
投影法: PROJECTION:	第三角法

材料規格: MATERIAL:	核准者: APPROVE BY: Robert Roan	日期: DATE: June 14, 2017
	審核者: CHECK BY: Robert Lin	日期: DATE: June 14, 2017
	繪圖者: DRAW BY: Jack Wu	日期: DATE: June 14, 2017

		台灣工控有限公司 genesysgroup.com.tw	
品名: PS2 400W/500W/600W NAME: power supply with PFC			
料號: PART NO: tcps1d41y0x0-20170614		檔號: FILE NO:	
圖號: DRAW NO:	單位: mm UNITS:	版次: 0.0 REV. NO:	規格: SPEC.:
		編號: SHEET:	